

## ECO110S FLOW STOGINIS VENTILIATORIUS



Color  
Product number  
LVI Code  
EAN Code  
Weight

Pilka | RR23 | RAL7015  
350287  
7820340  
6410453502879  
Gross: 5.41kg, Net: 4.72kg

Paskirtis : energiją taupantis stoginis ventiliatorius su FLOW gaubtu skirtas mechaniniam rūšių, lifto šachtų, biotualetų vėdinimui ir radono dujų šalinimu. Variklis specialiai apsaugotas nuo kenksmingų dujų. Našumas: 0–600 m<sup>3</sup>/val. Nuolatinės srovės (DC) variklis, valdomas 0–10 V reguliatoriumi. Išorinis jungiklis techninei priežiūrai. Su pagrindu montavimui ant lygaus paviršiaus.

Matmenys: vamzdis Ø 110 mm, pagrindas 300 x 300 mm. Montavimo plotas turi būti bent tokio paties dydžio.

Komplekte: stoginis ventiliatorius, montavimo pagrindas, sraigai, montavimo, eksploatavimo ir techninės priežiūros instrukcijos. Į komplektą neįeina: VILPE ECo reguliatorius.

---

### Vilpe Oy Ab

Kauppatie 9, FI-65610 Mustasaari  
Telephone +358 20 123 3200

01.08.2023

Sales & Technical Support | FI +358 20 123 3233 | EN +358 20 123 3222 | RU +358 20 123 3290 | SE +46 70 511 2020 | PL +48 71 740 2623  
myynti@sktuote.fi | sales@sktuote.fi

FI: Pidätämme oikeuden muutoksiin ilman ennakoilmoitusta.  
SE: Vi reserverar oss för eventuella ändringar och fel i produktinformationen.  
EN: We reserve the right to change these terms and conditions at any time.

RU: Мы оставляем за собой право на внесение изменений без предварительного уведомления.  
PL: Zachowujemy prawo do zmian bez wcześniejszej informacji.  
DE: Technische Änderungen behalten wir uns ohne vorherige Ankündigung vor.



## ECO110S FLOW STOGINIS VENTILIATORIUS

### TECHNICAL SPECIFICATIONS

Duct size	110 Ø
Voltage	230V/50Hz
Current	0,75 A
Rotation speed (rpm)	3200 rpm
Power	83 W
Fan type	EC

---

#### Vilpe Oy Ab

Kauppatie 9, FI-65610 Mustasaari  
Telephone +358 20 123 3200

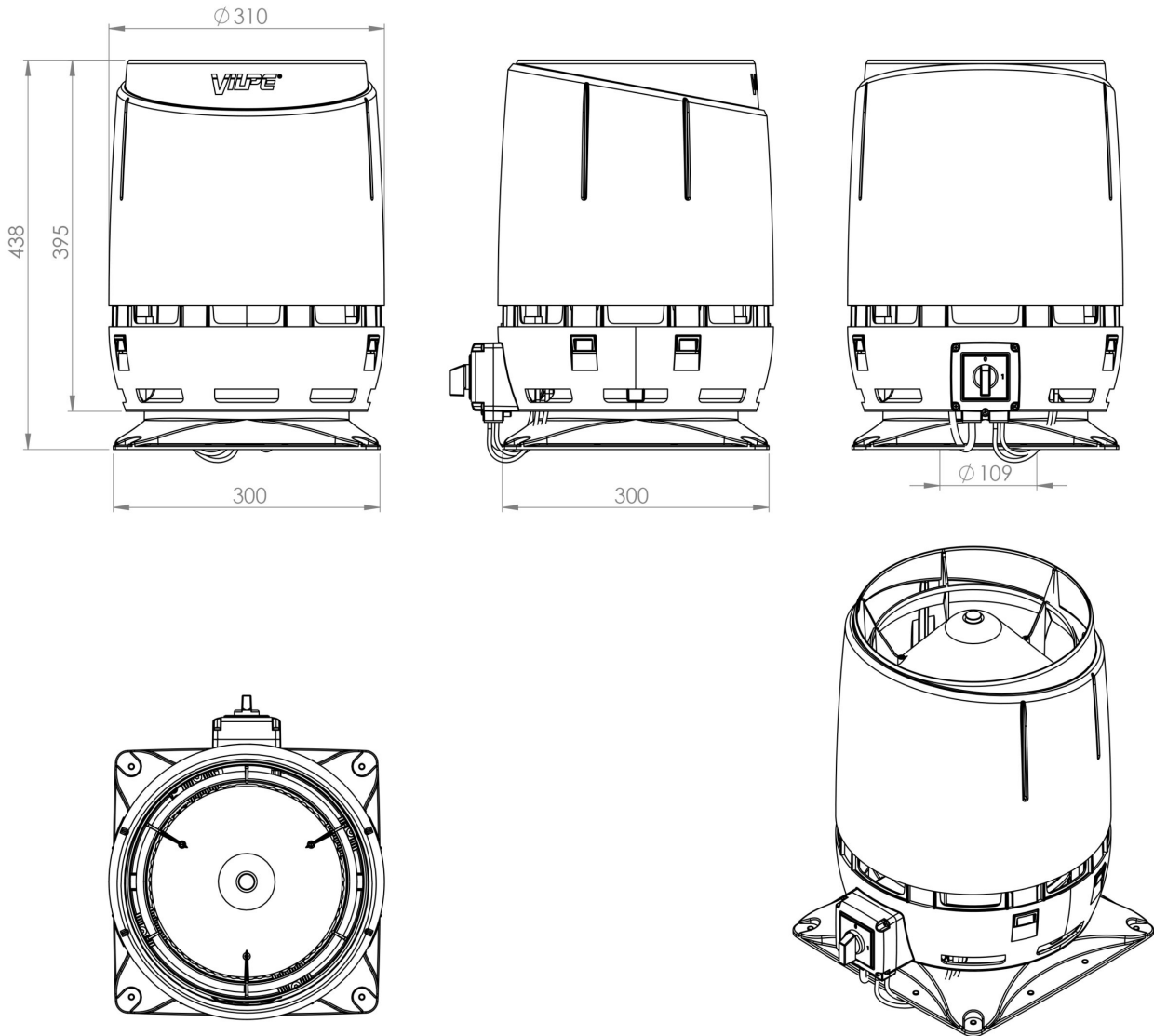
01.08.2023

Sales & Technical Support | FI +358 20 123 3233 | EN +358 20 123 3222 | RU +358 20 123 3290 | SE +46 70 511 2020 | PL +48 71 740 2623  
myynti@sktuote.fi | sales@sktuote.fi

FI: Pidätämme oikeuden muutoksiin ilman ennakkoihoitusta.  
SE: Vi reserverar oss för eventuella ändringar och fel i produktinformationen.  
EN: We reserve the right to change these terms and conditions at any time.

RU: Мы оставляем за собой право на внесение изменений без предварительного уведомления.  
PL: Zachowujemy prawo do zmian bez wcześniejszej informacji.  
DE: Technische Änderungen behalten wir uns ohne vorherige Ankündigung vor.

## ECO110S FLOW STOGINIS VENTILIATORIUS



Copyright © 2018 VILPE Oy. All rights reserved.

### Vilpe Oy Ab

Kauppatie 9, FI-65610 Mustasaari  
Telephone +358 20 123 3200

01.08.2023

Sales & Technical Support | FI +358 20 123 3233 | EN +358 20 123 3222 | RU +358 20 123 3290 | SE +46 70 511 2020 | PL +48 71 740 2623  
myynti@sktuote.fi | sales@sktuote.fi

FI: Pidätämme oikeuden muutoksiin ilman ennakkoiloitusta.  
SE: Vi reserverar oss för eventuella ändringar och fel i produktinformationen.  
EN: We reserve the right to change these terms and conditions at any time.

RU: Мы оставляем за собой право на внесение изменений без предварительного уведомления.  
PL: Zachowujemy prawo do zmian bez wcześniejszej informacji.  
DE: Technische Änderungen behalten wir uns ohne vorherige Ankündigung vor.