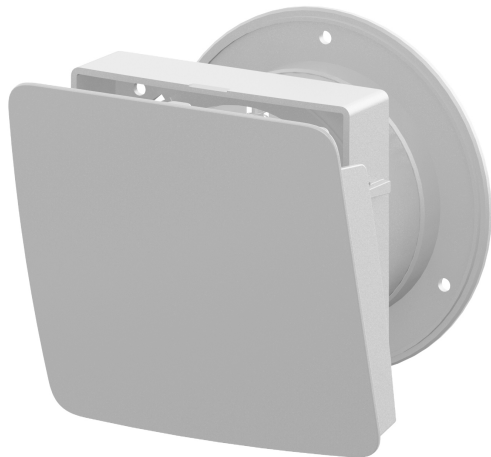


WIVE 100 LANGO ORLAIDĖ + TERMOSTATAS



Model	WIVETherm
Color	Balta RR20
Product number	380070
LVI Code	8832056
EAN Code	6410453800708
Weight	Gross: 0.4kg, Net: 0.32kg

Paskirtis: per VILPE Wive lango orlaidę lauko oras tiekiamas į pastato vidų. Orlaidės konstrukcija sukurta taip, kad tiekiamo oro srautas yra nukreipiamas aukštyn, kur susimaišo su šiltu patalpos oru. Tai padeda išlaikyti idealią kambario temperatūrą be skersvėjo pojūčio. VILPE Wive orlaidę tinka montuoti į lango rėmo plokštumą, kurios storis ne mažesnis nei 40 mm ir ne didesnis nei 90 mm. Orlaidės dangtelis yra izoliuotas, kad būtų išvengta kondensacijos. Orlaidė su termostatu visiškai atsidaro, kai lauko temperatūra pakyla iki +20 °C, o užsidaro, kai lauko temperatūra -5 °C. Vis tiek visada leidžia kažkiek pratekėti orui. VILPE Wive orlaidė su termostatu naudojama tik pastatuose su pasyvia ventiliacija.

Matmenys: dangtelis 100 x 100 mm.

Komplektacija: lango orlaidė, termostatas, montavimo instrukcija.

Vilpe Oy Ab

Kauppatie 9, FI-65610 Mustasaari
Telephone +358 20 123 3200

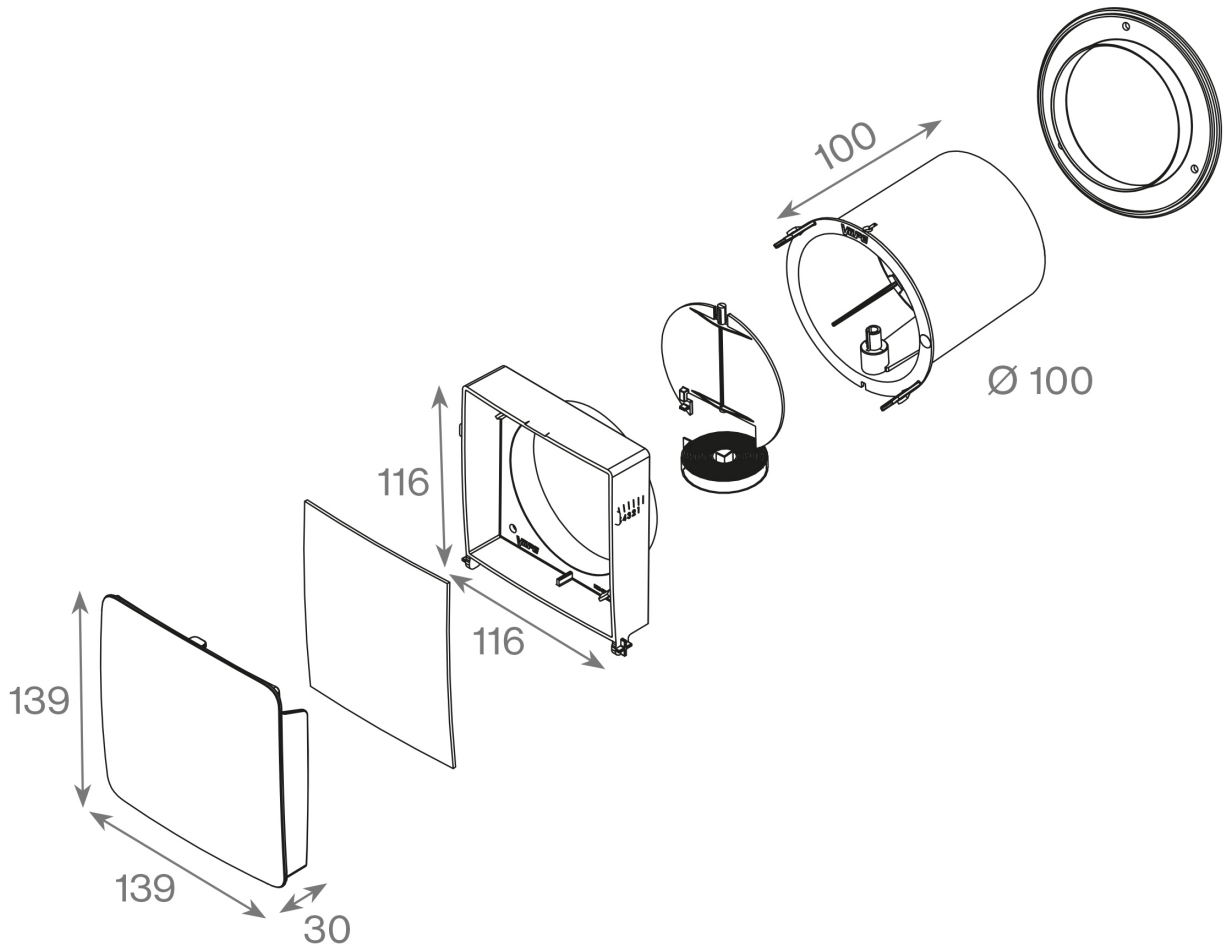
20.03.2023

Sales & Technical Support | FI +358 20 123 3233 | EN +358 20 123 3222 | RU +358 20 123 3290 | SE +46 70 511 2020 | PL +48 71 740 2623
myynti@sktuote.fi | sales@sktuote.fi

FI: Pidätämme oikeuden muutoksiin ilman ennakoilmoitusta.
SE: Vi reserverar oss för eventuella ändringar och fel i produktinformationen.
EN: We reserve the right to change these terms and conditions at any time.

RU: Мы оставляем за собой право на внесение изменений без предварительного уведомления.
PL: Zachowujemy prawo do zmian bez wcześniejszej informacji.
DE: Technische Änderungen behalten wir uns ohne vorherige Ankündigung vor.

WIVE 100 LANGO ORLAIDÉ + TERMOSTATAS



Vilpe Oy Ab

Kauppatie 9, FI-65610 Mustasaari
Telephone +358 20 123 3200

20.03.2023

Sales & Technical Support | FI +358 20 123 3233 | EN +358 20 123 3222 | RU +358 20 123 3290 | SE +46 70 511 2020 | PL +48 71 740 2623
myynti@sktuote.fi | sales@sktuote.fi

FI: Pidätämme oikeuden muutoksiin ilman ennakoilmoitusta.
SE: Vi reserverar oss för eventuella ändringar och fel i produktinformationen.
EN: We reserve the right to change these terms and conditions at any time.

RU: Мы оставляем за собой право на внесение изменений без предварительного уведомления.
PL: Zachowujemy prawo do zmian bez wcześniejszej informacji.
DE: Technische Änderungen behalten wir uns ohne vorherige Ankündigung vor.