

Предел
огнестойкости
400°C / 2 часа



Продолжительная
работа

Центробежные вентиляторы одностороннего всасывания с прямым приводом серии CRMT предназначены для продолжительной работы при температуре перемещаемого воздуха до +300°C. Также, возможно использование вентиляторов в системах дымоудаления с пределом огнестойкости 400°C / 2 часа.

Корпуса вентиляторов сварные, изготавливаются из листовой стали и защищены от коррозии эпоксидно-полиэфирной краской.

Вентиляторы комплектуются рабочими колесами с загнутыми вперед лопатками из оцинкованной стали.

Электродвигатели

В зависимости от модели, вентиляторы комплектуются 4 или 6 полюсными трехфазными электродвигателями.

Класс защиты IP55, класс изоляции F.

Параметры электропитания:

3ф - 400 В - 50 Гц

Дополнительная информация

Стандартное положение корпуса LG 270. При необходимости, возможно изготовление вентилятора с 8 различными положениями корпуса.

По запросу

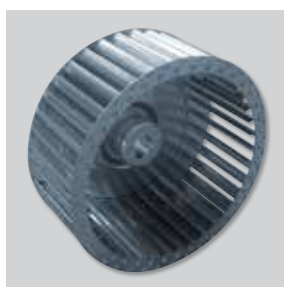
- Вентиляторы с правым положением корпуса RD.

- Вентиляторы с двухскоростными электродвигателями.



Стандартный электродвигатель с диском охлаждения

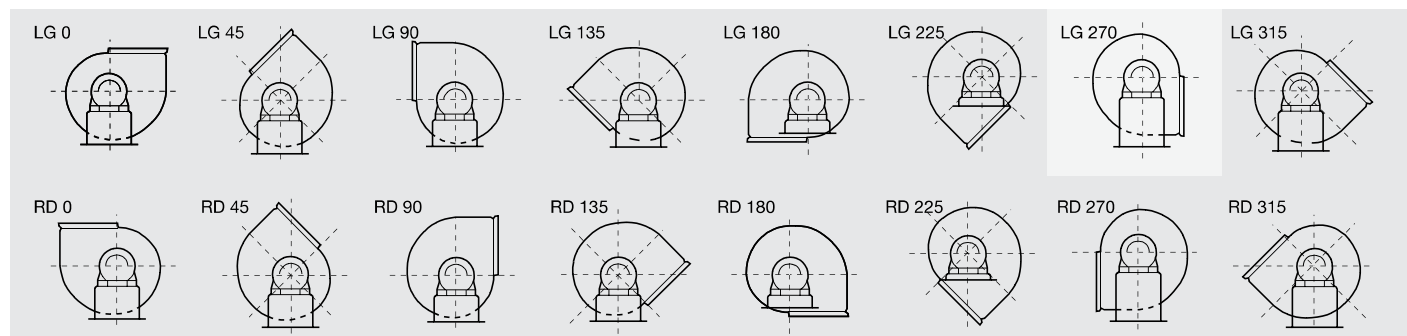
Специальная система охлаждения исключает перегрев электродвигателя.



Динамически сбалансированное рабочее колесо

Рабочее колесо с загнутыми вперед лопатками динамически сбалансировано в соответствии с требованиями ISO 1940.

ПОЛОЖЕНИЯ КОРПУСА



Стандартное положение корпуса: LG270. Остальные положения корпуса LG и RD поставляются по запросу.

ТЕХНИЧЕСКИЕ ХАРАКТЕРИСТИКИ

Модель	Частота вращения (об/мин)	Макс. потр. мощность (кВт)	Ток (А)	Макс. расход воздуха (м³/ч)	Уровень звукового давления* (дБ(А))	Вес (кг)
Трехфазные 4-х полюсные электродвигатели (3ф - 400 В - 50 Гц)						
CRMT/4-225/90-0,55	1390	0,55	1,65	2350	70	23,5
CRMT/4-250/100-1,1	1390	1,1	2,8	3600	72	33
CRMT/4-250/100-1,5	1400	1,5	3,7	3900	73	36
CRMT/4-280/115-2,2	1400	2,2	5,3	5050	75	44,5
CRMT/4-280/115-3	1400	3	7,3	5500	76	47,5
CRMT/4-315/130-2,2	1400	2,2	5,3	5450	72	50,5
CRMT/4-315/130-3	1400	3	7,3	6400	75	53,5
CRMT/4-315/130-4	1420	4	9,3	7100	78	56,5
CRMT/4-355/145-3	1400	3	7,3	6200	75	55,5
CRMT/4-355/145-4	1420	4	9,3	7700	78	58,5
CRMT/4-355/145-5,5	1440	5,5	12	9300	81	71,5
CRMT/4-355/145-7,5	1445	7,5	15,5	10700	83	79,5
CRMT/4-400/165-4	1420	4	9,3	7200	77	73,5
CRMT/4-400/165-5,5	1440	5,5	12	8300	80	86,5
CRMT/4-400/165-7,5	1445	7,5	15,5	10460	83	94,5
CRMT/4-450/185-5,5	1445	5,5	12	7560	83	96,5
CRMT/4-450/185-7,5	1445	7,5	15,5	9900	86	104,5
CRMT/4-500/205-7,5	1445	7,5	15,5	8410	83	109,5
CRMT/4-500/205-9,2	1450	9,2	21,5	10300	85	121,5
CRMT/4-500/205-11	1450	11	22,5	11250	87	133,5
CRMT/4-500/205-15	1460	15	31	15930	89	148,5
Трехфазные 6-ти полюсные электродвигатели (3ф - 400 В - 50 Гц)						
CRMT/6-355/145-1,5	945	1,5	4,3	6700	75	54,5
CRMT/6-400/165-2,2	950	2,2	6,2	7750	72	73,5
CRMT/6-450/185-2,2	950	2,2	6,2	7800	75	83,5

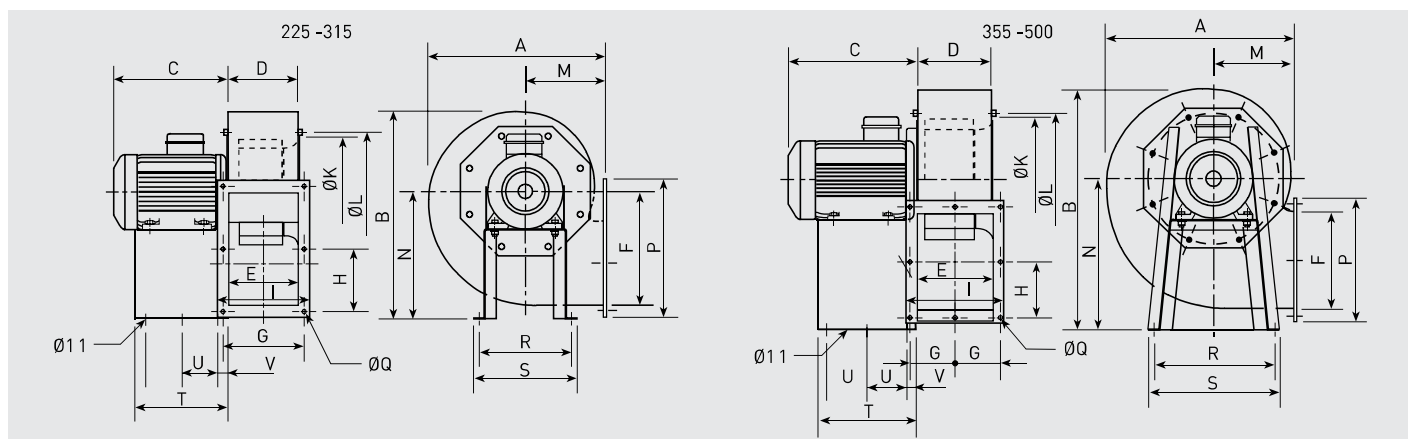
* Уровень звукового давления измерен на расстоянии 1,5 м от вентилятора, на нагнетательной стороне, при максимальном расходе воздуха.

АКУСТИЧЕСКИЕ ХАРАКТЕРИСТИКИ

Уровень звуковой мощности (дБ(A)) в соответствии стандартным октавам средних частот (Гц).

Модель	УРОВЕНЬ ЗВУКОВОЙ МОЩНОСТИ								Общий уровень
	63 Гц	125 Гц	250 Гц	500 Гц	1000 Гц	2000 Гц	4000 Гц	8000 Гц	Зв.мощн.
4-х полюсные электродвигатели									
CRMT/4-225/90 - 0,55	55	67	74	75	80	81	77	73	85
CRMT/4-250/100 - 1,1	56	69	75	76	81	82	78	75	87
CRMT/4-250/100 - 1,5	56	69	75	76	81	82	78	75	87
CRMT/4-280/115 - 2,2	59	72	78	79	84	85	81	78	90
CRMT/4-280/115 - 3	59	72	78	79	84	85	81	78	90
CRMT/4-315/130 - 2,2	56	69	75	76	81	82	78	75	87
CRMT/4-315/130 - 3	59	72	78	79	84	85	81	78	90
CRMT/4-315/130 - 4	62	75	81	82	87	88	84	81	93
CRMT/4-355/145 - 3	59	72	78	79	84	85	81	78	90
CRMT/4-355/145 - 4	62	75	81	82	87	88	84	81	93
CRMT/4-355/145 - 5,5	65	78	84	85	90	91	87	84	96
CRMT/4-355/145 - 7,5	66	79	85	86	91	92	88	85	97
CRMT/4-400/165 - 4	61	74	80	81	86	87	83	80	92
CRMT/4-400/165 - 5,5	64	77	83	84	89	90	86	83	95
CRMT/4-400/165 - 7,5	67	80	86	87	92	93	89	86	98
CRMT/4-450/185 - 5,5	67	80	86	87	92	93	89	86	98
CRMT/4-450/185 - 7,5	70	83	89	90	95	96	92	89	101
CRMT/4-500/205 - 7,5	67	80	86	87	92	93	89	86	98
CRMT/4-500/205 - 9	69	82	88	89	94	95	91	88	100
CRMT/4-500/205 - 11	71	84	90	91	96	97	93	90	102
CRMT/4-500/205 - 15	73	86	92	93	98	99	95	92	104
6-ти полюсные электродвигатели									
CRMT/6-355/145 - 1,5	56	69	72	80	80	81	76	72	86
CRMT/6-400/165 - 2,2	58	70	73	81	81	82	78	74	87
CRMT/6-450/185 - 2,2	60	73	76	84	84	85	80	76	90

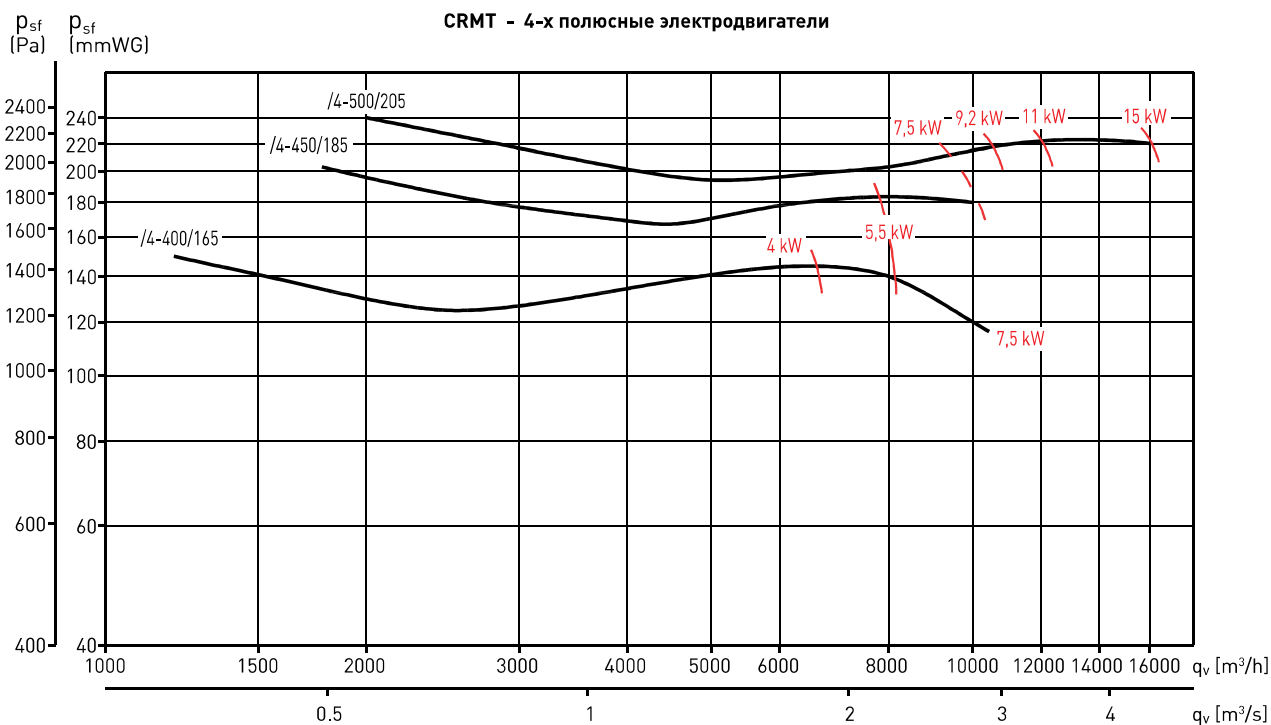
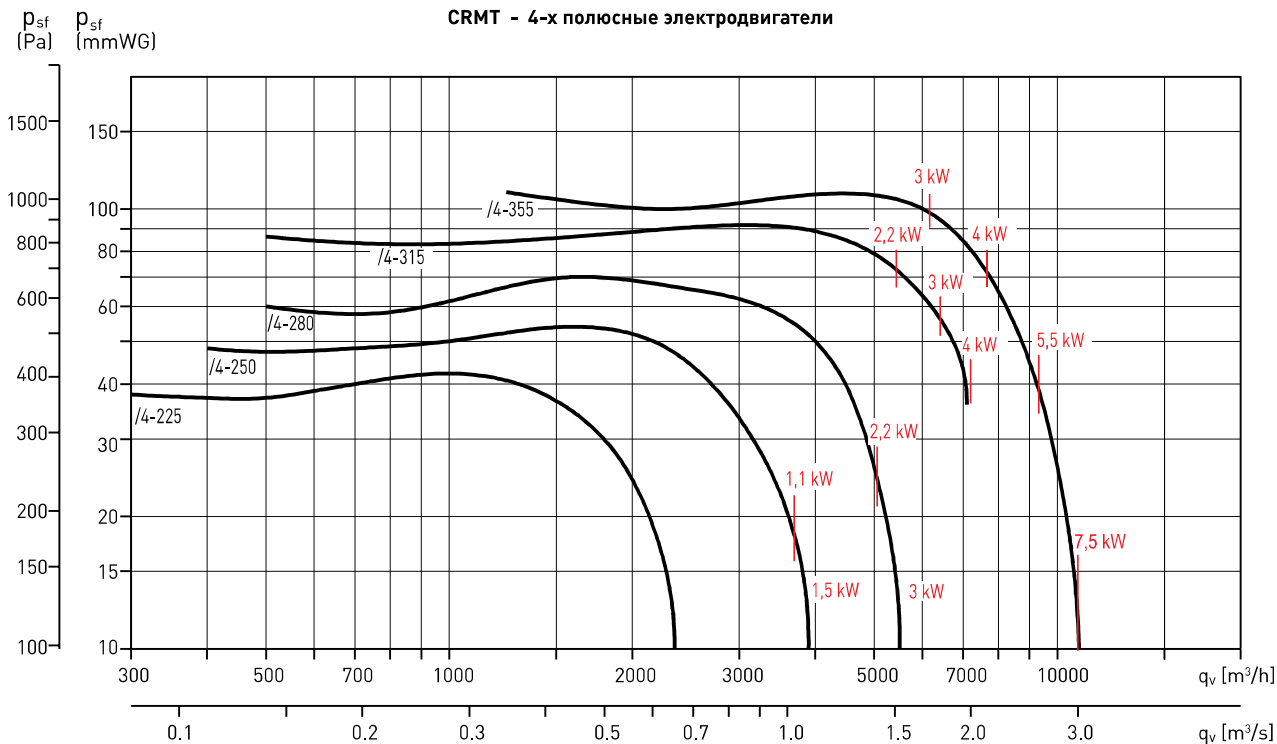
РАЗМЕРЫ (мм)



Модель CRMT	A	B	C max	D	E	F	G	He	I	K	L	M	N	P	Q	R	S	T	U	V
225/90	388	454	315	143	140	216	180	128	203	234	256	181	280	279	10,5	220	250	230	3x50	29
250/100	427	503	370	168	165	250	205	145	228	252	282	197	310	313	10,5	228	260	280	3x74	27
280/115	467	547	420	183	180	300	220	170	243	292	320	215	340	363	10,5	245	275	315	2x95	27
315/130	525	630	440	203	200	320	240	180	263	325	354	238	390	383	11	322	352	320	2x140	20
355/145	566	707	540	231	227	280	133	159	291	365	394	250	445	343	11	420	450	405	2x136,5	30
400/165	628	792	555	254	249	320	150	185	334	410	438	270	495	404	11	402	438	420	2x133,5	30
450/185	704	892	555	288	283	360	164	202	368	460	485	302	560	444	11	502	538	420	2x140	30
500/205	790	980	702	319	314	454	182,5	250	409	510	535	345	610	544	11	613	653	540	2x187,5	30

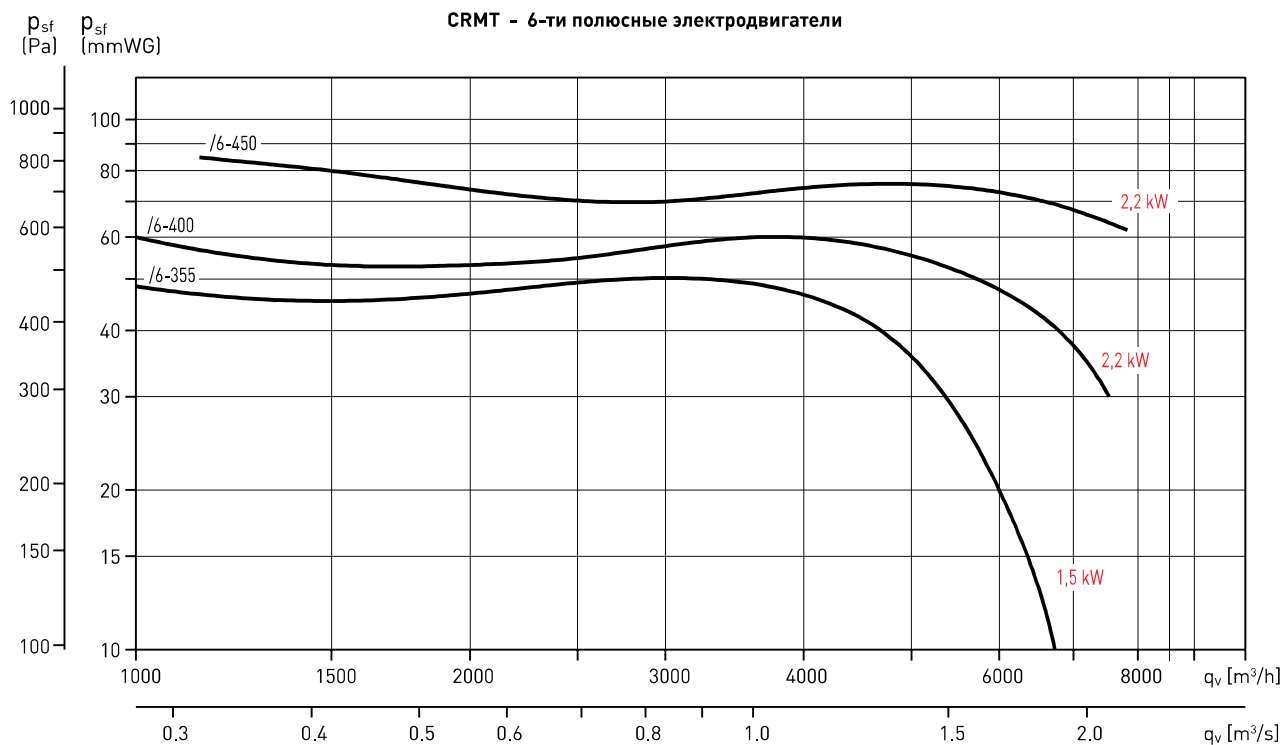
РАБОЧИЕ ХАРАКТЕРИСТИКИ

- q_v : расход воздуха в м³/ч и м³/с.
- p_{sf} : статическое давление в Па и мм вод. ст.
- Данные приведены: в соответствии со стандартами: ISO 5801 и AMCA 210-99.
при температуре сухого воздуха 20°C и атмосферном давлении 760 мм рт. ст.

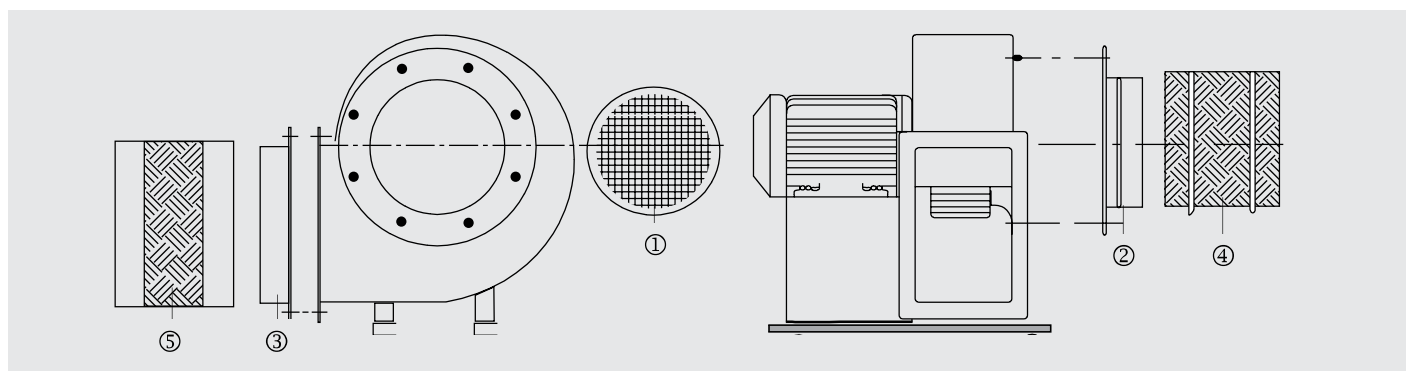


РАБОЧИЕ ХАРАКТЕРИСТИКИ

- q_v : расход воздуха в м³/ч и м³/с.
- p_{sf} : статическое давление в Па и мм вод. ст.
- Данные приведены: в соответствии со стандартами: ISO 5801 и AMCA 210-99.
при температуре сухого воздуха 20°C и атмосферном давлении 760 мм рт. ст.

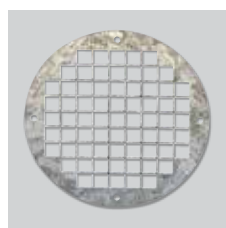


ДОПОЛНИТЕЛЬНЫЕ ПРИНАДЛЕЖНОСТИ

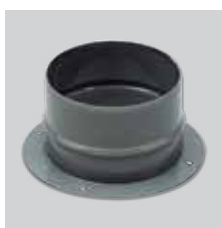


Модель CRMT	① Защитная решетка	② Фланец на входе	③ Фланец на выходе	④ Гибкая вставка на входе	⑤ Гибкая вставка на выходе
225/90	KRJ-225	KBA-225	KBD-225	ACOPEL F400-225/160 N	KAD-225 F400
250/100	KRJ-250	KBA-250	KBD-250	ACOPEL F400-250/160 N	KAD-250 F400
280/115	KRJ-280	KBA-280	KBD-280	ACOPEL F400-280/160 N	KAD-280 F400
315/130	KRJ-315	KBA-315	KBD-315	ACOPEL F400-315/160 N	KAD-315 F400
355/145	KRJ-355	KBA-355	KBD-355	ACOPEL F400-355/160 N	KAD-355 F400
400/165	KRJ-400	KBA-400	KBD-400	ACOPEL F400-400/160 N	KAD-400 F400
450/185	KRJ-450	KBA-450	KBD-450	ACOPEL F400-450/160 N	KAD-450 F400
500/205	KRJ-500	KBA-500	KBD-500	ACOPEL F400-500/160 N	KAD-500 F400

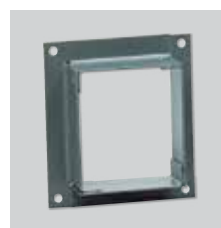
ДОПОЛНИТЕЛЬНЫЕ ПРИНАДЛЕЖНОСТИ



KRJ
Защитные
решетки.



KBA
Фланцы на входе
воздуха.



KBD
Фланцы на выходе
воздуха.

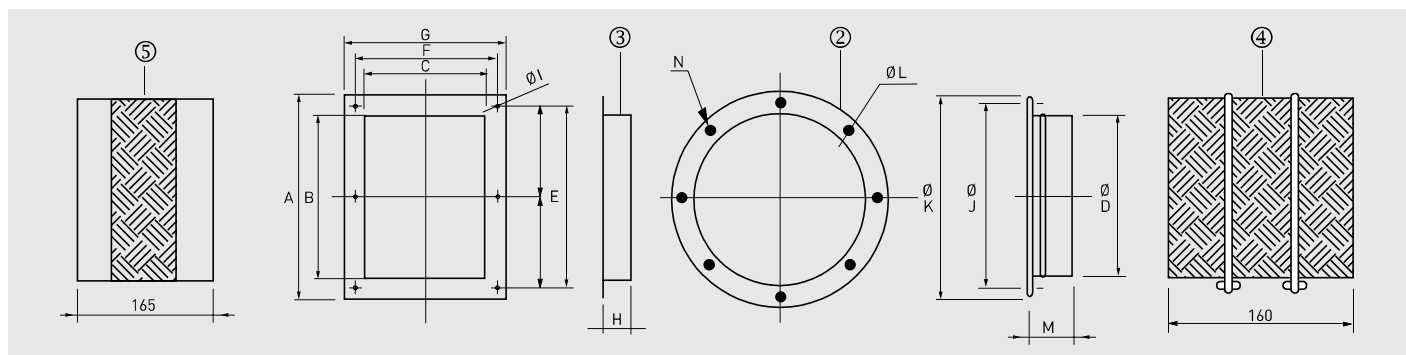


ACOPEL F400 N
Круглые гибкие
вставки.



KAD F400
Прямоугольные
гибкие вставки.

ДОПОЛНИТЕЛЬНЫЕ ПРИНАДЛЕЖНОСТИ - РАЗМЕРЫ (мм)



Модель	A	B	C	ØD	E	F	G	H	ØI	ØJ	ØK	ØL	M	N
225/90	279	219	143	224	256	180	203	45	10	256	280	9	65	8
250/100	313	253	168	250	290	205	228	45	10	282	306	9	65	8
280/115	363	303	183	280	340	220	243	50	10	320	348	9	65	8
315/130	383	323	203	315	360	240	263	50	11	354	382	9	65	8
355/145	343	283	231	355	318	266	291	50	11	394	422	9	65	8
400/165	404	324	254	400	370	300	334	55	11	438	464	9	65	8
450/185	444	364	288	450	404	328	368	55	11	485	515	9	65	8
500/205	544	454	319	500	500	365	409	60	11	535	565	9	65	8